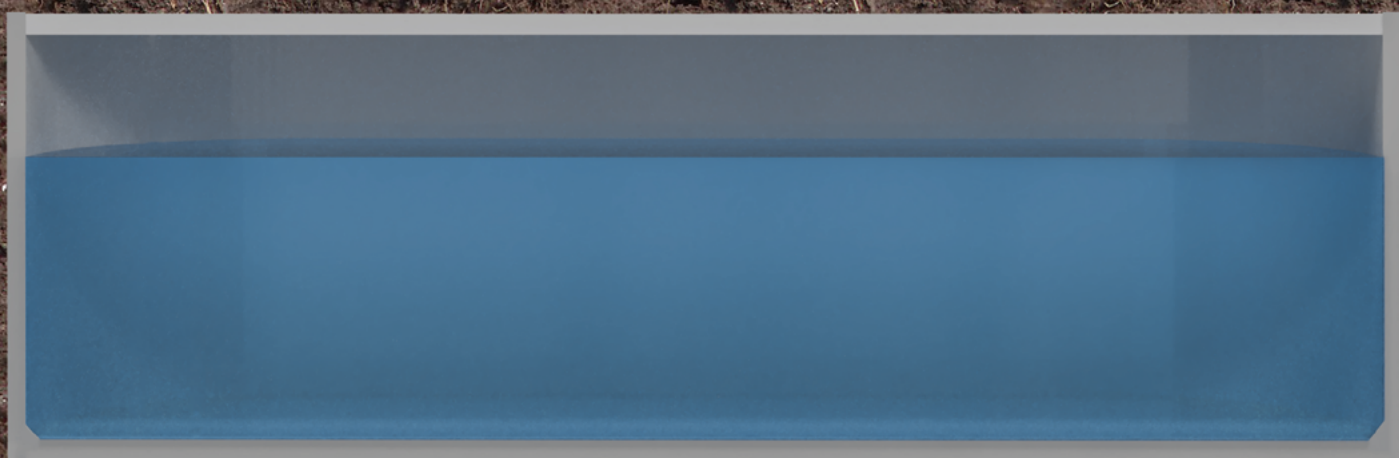


**Mackiewicz**

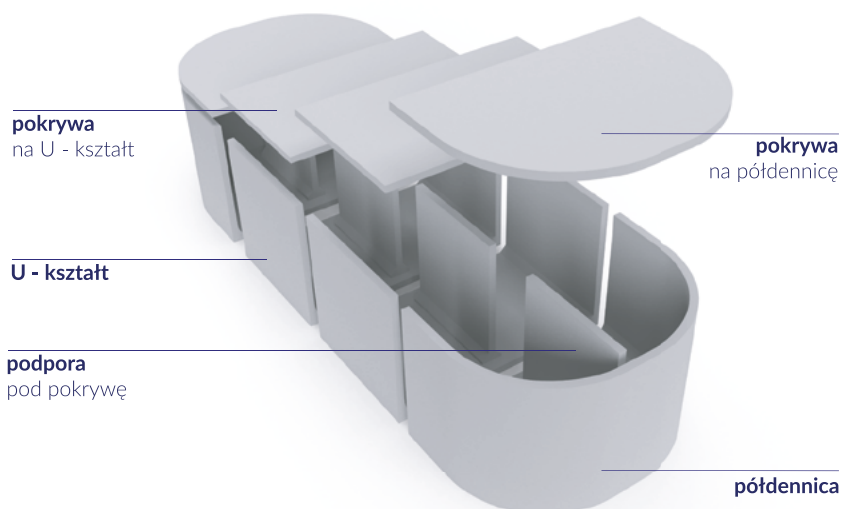
# ZBIORNIKI MODUŁOWE



## ZASTOSOWANIE:

zbiorniki retencyjne | zbiorniki wody do celów przeciwpożarowych | zbiorniki bezodpływowe |  
zbiorniki na gnojowicę | separatory olejów i benzyn | osadniki zawiesiny |  
oczyszczalnie ścieków | przepompownie ścieków |  
zbiorniki magazynowania wody do celów gospodarczych i komunalnych | inne – zgodnie z projektem

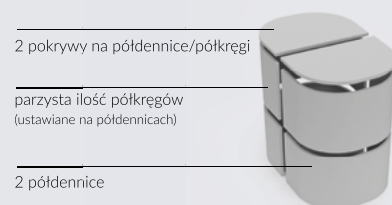
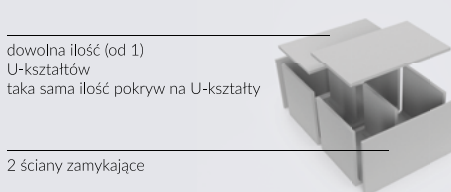
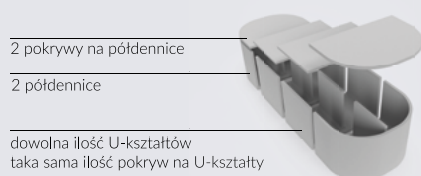
# ZBIORNIKI MODUŁOWE



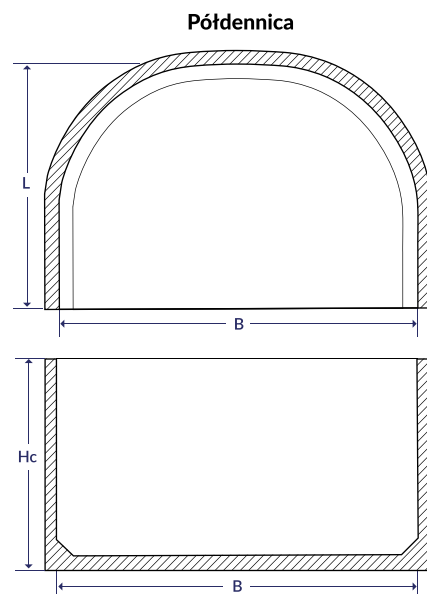
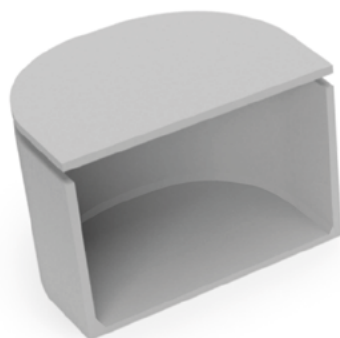
Zbiorniki modułowe produkowane przez Przedsiębiorstwo Wielobranżowe Marek Mackiewicz znajdują zastosowanie jako zbiorniki podziemne i naziemne. Wykorzystywane są do retencjonowania lub magazynowania wody i ścieków (zbiorniki retencyjne, zbiorniki wody na cele przeciwpożarowe lub gospodarcze) a także jako zbiorniki, w których montowane są urządzenia do oczyszczania ścieków (separatory, osadniki, reaktory biologiczne), regulacji (regulatory przepływu) i transportu ścieków (przepompownie, tłocznie).

Wymaganą pojemność zbiornika (od kilkudziesięciu m<sup>3</sup> do kilku tysięcy m<sup>3</sup>) uzyskuje się poprzez odpowiedni dobór ilości elementów modułowych prostych lub półokrągłych. W zbiornikach, w zależności od zapotrzebowania, stosowane są podpory do płyt pokrywowych oraz mogą być wykonane przegrody dzielące zbiornik na komory. Poszczególne komory mogą być wyposażone w pokrywy z otworami technologicznymi i włazowymi.

## PRZYKŁADOWE KONFIGURACJE ZBIORNIKÓW



## ELEMENT ZBIORNIKA MODUŁOWEGO PÓŁDENNICA

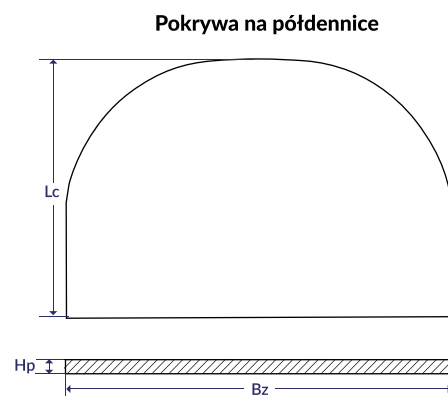


### Półdennica

WYMIAR	WARTOŚĆ [mm]
B	4600, 5000, 5600, 6000, 6600, 7000, 7600, 8000, 8600, 9000, 9600, 10000
Hc	1250, 1500, 1750, 2000, 2250, 2500, 2750, 3000, 3250
L	2300, 2500, 2800, 3000

### Pokrywa na półdennicę

WYMIAR	WARTOŚĆ [mm]
Bz	4960, 5360, 5960, 6360, 6960, 7360, 7960, 8360, 8960, 9360, 9960, 10360
Hp	250, 300, 350
Lc	2480, 2680, 2980, 3180

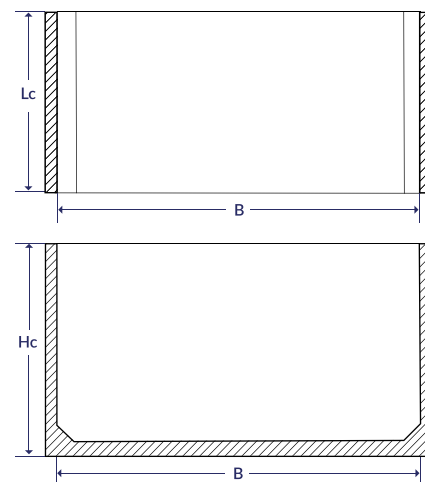


# ELEMENT ZBIORNIKA MODUŁOWEGO

## U - KSZTAŁT



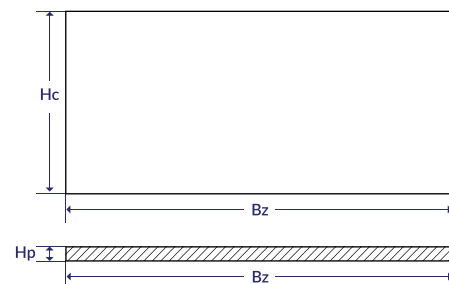
U - kształt



### U - kształt

WYMIAR	WARTOŚĆ [mm]
B	4600, 5000, 5600, 6000, 6600, 7000, 7600, 8000, 8600, 9000, 9600, 10000
Lc	1500, 1750, 2000, 2250, 2500, 2750, 3000, 3250
Hc	1250, 1500, 1750, 2000, 2250, 2500, 2750, 3000, 3250

Pokrywa na U - kształt

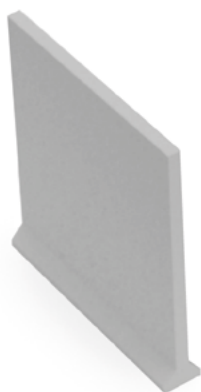


### Pokrywa na U - kształt

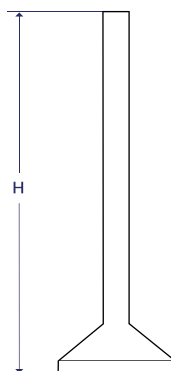
WYMIAR	WARTOŚĆ [mm]
Bz	4960, 5360, 5960, 6360, 6960, 7360, 7960, 8360, 8960, 9360, 9960, 10360
Hc	1500, 1750, 2000, 2250, 2500, 2750, 3000, 3250
Hp	250, 300, 350

# ELEMENT ZBIORNIKA MODUŁOWEGO

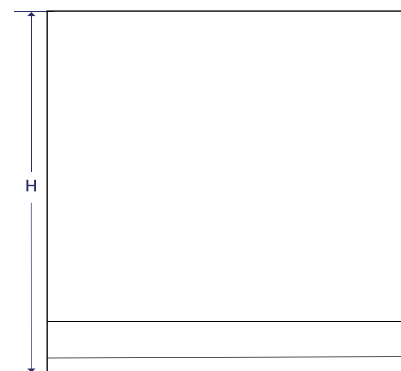
## PODPORA



Podpora przekrój



Podpora



### Podpora

WYMIAR	WARTOŚĆ [mm]
H	1500, 1750, 2000, 2250, 2500, 2750, 3000





PRZEDSIĘBIORSTWO WIELOBRANŻOWE MAREK MACKIEWICZ  
ZAKŁAD PRODUKCYJNY W SZCZYTNIE, Korpele - Strefa 13D, 12-100 Szczytno  
tel. 667 334 455, e-mail: szczytno@mackiewicz.biz.pl

## KARTA DOBORU ZBIORNIKA MODUŁOWEGO

ZAMAWIAJĄCY: .....

BUDOWA: ..... TERMIN DOSTAWY: .....

PRZEDSTAWICIEL  
ZAMAWIAJĄCEGO: ..... TELEFON: .....

SZEROKOŚĆ ZBIORNIKA:  4600  5000  5600  6000  6600  7000  
 7600  8000  8600  9000  9600  10000

POJEMNOŚĆ ZBIORNIKA:  użytkowa ..... m<sup>3</sup>  
 całkowita ..... m<sup>3</sup>

DANE WYSOKOŚCIOWE: ..... m n.p.m. – rzędna projektowanego terenu  
..... m n.p.m. – rzędna dna zbiornika  
..... m n.p.m. – rzędna projektowanego wypełnienia zbiornika  
..... m n.p.m. – poziom wód gruntowych  brak / poniżej poziomu posadowienia

PODŁĄCZENIE RUR:

Lp.	Dopływ / Wylot [ D / W ]	Średnica nominalna [mm]	Rodzaj rury	Rzędna dna rury [m n.p.m.]	Uwagi
1					
2					
3					
4					
5					

KLASA EKSPOZYCJI: ..... XC4, XF1 – klasa ekspozycji betonu (wg PN-EN206:2014)

WARUNKI ŚRODOWISKOWE XD1– XD3 zawartość chlorków nie pochodzących z wody morskiej,  
XS1 – XS3 zawartość chlorków pochodzących z wody morskiej,  
XA1 – XA3 agresja chemiczna.

OBCIĄŻENIE POJAZDEM: Klasa - masa całkowita pojazdu:  
(TYP „K” wg PN-85/S-10030)  brak  D do 32t  C do 40t  B do 60t

KOMINKI ŻŁAZOWE:  DN1000 ilość: .....  
 DN1200 ilość: .....  
 DN1500 ilość: .....

INFORMACJE DODATOWE /WYPOSAŻENIE:

Data: ..... Podpis Zamawiającego: ..... Pieczęć firmy: